

Система менеджмента качества (СМК)
ООО «Воля» сертифицирована
на соответствие
требованиям
стандарта
ISO 9001:2008

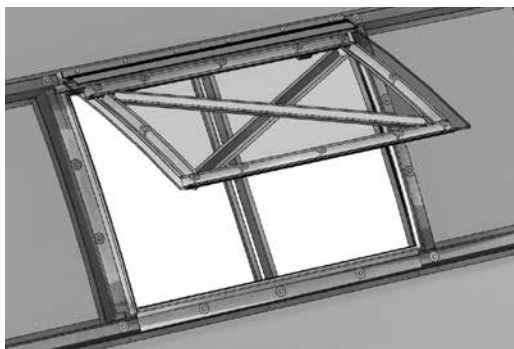


Сертифицировано
Русским Регистром



ФОРТОЧКА

**для теплицы серии «ФЕРМЕР»
модель 2014**



Технический паспорт

стр.2-5

Инструкция по сборке

стр.6-10

RU



Сборку и эксплуатацию форточек следует осуществлять строго в соответствии с инструкцией и правилами эксплуатации, изложенными в техническом паспорте. Технический паспорт обязательно сохранить.

Введение

Для проветривания теплицы необходимы приток и вытяжка воздуха. Приточные проемы должны обеспечивать приток наружного воздуха равномерно по всему периметру теплицы и располагаются на малой высоте от земли. Проемы для вытяжки нагретого в теплице воздуха располагаются вверху теплицы, либо равномерно над приточными проемами, либо в торцевых стенках теплицы – для принудительной вытяжки с помощью электровентиляторов.

По совокупности факторов эффективности и удобства эксплуатации рекомендуется вариант проветривания с нижними приточными форточками и принудительной вытяжкой в верхней части торцевых стенок. Окончательный выбор вариантов проветривания остается за покупателем. Автоматический толкатель для форточек или фиксатор для ручного открывания приобретается отдельно и в базовый комплект не входит.

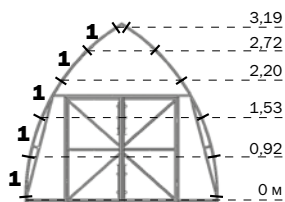
Описание

Форточка предназначена для проветривания теплиц. Устанавливается только в теплицы серии «Фермер». Каркас форточки изготовлен из оцинкованной стали и собирается с помощью винтов и гаек. В комплект форточки входят все необходимые элементы крепления и покрытия.

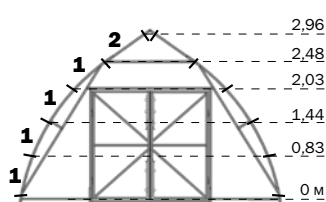
Варианты расположения форточек на теплицах серии «Фермер»

Места размещения форточек на теплицах показаны на рисунках.

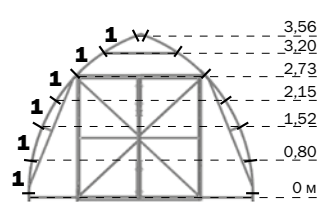
В зависимости от места установки форточки, покупатель может заказать необходимый вариант форточки.



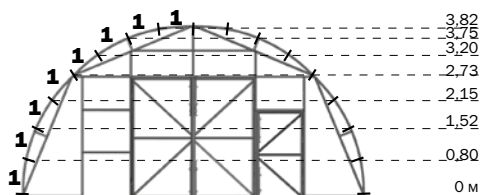
Фермер 3,5



Фермер 4,2; 4,6; 5



Фермер 5,0 модель 2011



Фермер 7,5

- 1** - форточка дуговая
2 - форточка плоская

«Форточка дуговая»

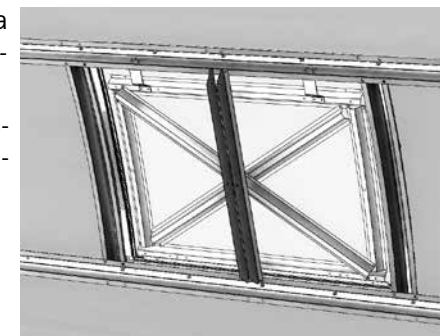
| маркировка | наименование | количество (шт.) | размер (мм) |
|------------------|-----------------------------------|------------------|-------------|
| 1-й пакет | | | |
| 01ф | Дуга форточная | 2 | 501 |
| 02ф | Стяжка | 2 | 880 |
| 03ф | Диагональ малая | 1 | 878 |
| 04ф | Диагональ большая | 1 | 947 |
| 05ф | Направляющая | 2 | 681 |
| | Кронштейн правый | 1 | 675 |
| | Кронштейн левый | 1 | 675 |
| | Неподвижная часть разъемной петли | 2 | 25x40 |
| | Подвижная часть разъемной петли | 2 | 104x35x40 |
| | Карниз | 1 | 1102 |
| 2-й пакет | | | |
| | Болт 6x14 | 12 | |
| | Болт 6x20 | 15 | |
| | Винт М5x10 | 26 | |
| | Винт М5x35 | 12 | |
| | Винт М5x45 | 2 | |
| | Гайка М5 | 38 | |
| | Гайка М5 стопорная | 2 | |
| | Гайка М6 | 27 | |
| | Шайба 32x5 | 12 | |
| | Шайба 32x6 | 9 | |
| | Скотч двусторонний | 1 | 1100 |
| 3-й пакет | | | |
| | Уплотнитель верхний | 1 | 1017 |
| | Уплотнитель нижний | 1 | 975 |
| | Уплотнитель вертикальный | 2 | 687 |
| 4-й пакет | | | |
| | Поликарбонат | 1 | 1050x705 |

| «Форточка плоская» | | | |
|---------------------------|-----------------------------------|-------------------------|--------------------|
| маркировка | наименование | количество (шт.) | размер (мм) |
| 1-й пакет | | | |
| 01ф/3 | Вертикаль форточная | 2 | 501 |
| 02ф | Стяжка | 2 | 880 |
| 03ф | Диагональ малая | 1 | 878 |
| 04ф | Диагональ большая | 1 | 947 |
| 05ф/3 | Направляющая | 2 | 674 |
| | Кронштейн правый | 1 | 675 |
| | Кронштейн левый | 1 | 675 |
| | Неподвижная часть разъёмной петли | 2 | 25x40 |
| | Подвижная часть разъёмной петли | 2 | 104x35x40 |
| | Карниз | 1 | 1102 |
| 2-й пакет | | | |
| | Болт 6x14 | 12 | |
| | Болт 6x20 | 15 | |
| | Винт М5x10 | 26 | |
| | Винт М5x35 | 12 | |
| | Винт М5x45 | 2 | |
| | Гайка М5 | 38 | |
| | Гайка М5 стопорная | 2 | |
| | Гайка М6 | 27 | |
| | Шайба 32x5 | 12 | |
| | Шайба 32x6 | 9 | |
| | Скотч двусторонний | 1 | 1100 |
| 3-й пакет | | | |
| | Уплотнитель верхний | 1 | 1017 |
| | Уплотнитель нижний | 1 | 975 |
| | Уплотнитель вертикальный | 2 | 687 |
| 4-й пакет | | | |
| | Поликарбонат | 1 | 1050x705 |

Правила эксплуатации

Перед началом эксплуатации форточка должна быть собрана и установлена в теплице в соответствии с инструкцией.

Форточка не должна подвергаться воздействиям, которые могут создать остаточные деформации каркаса и покрытия.



Гарантийные обязательства

Срок предъявления претензий – 12 месяцев со дня покупки.

Гарантийные обязательства не распространяются на случаи:

1. установка форточки с нарушением требований инструкции.
2. нарушение правил эксплуатации.
3. ураганы, другие стихийные бедствия.

Дата изготовления:

Предприятие - изготовитель: 000 «Воля»

141983, г. Дубна Московской области, пер. Северный д.8.

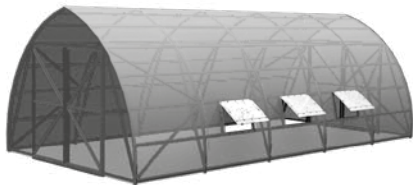
Предприятие - изготовитель несёт ответственность за качество продукции в соответствии с ГК РФ.

Предприятие оставляет за собой право на внесение изменений в конструкцию форточки.

1. Определить место для форточек.

В выбранном месте установить две направляющие **05ф** (рис.1).

Направляющие **05ф** устанавливаются на прогоны теплицы по имеющимся отверстиям.

**2.** Вырезать под форточку проём (рис.1) по краям профилей. Обклеить скотчем верхний и нижний срез поликарбоната.

Просверлить в прогонах 4 отверстия $\text{Ø}7$ (рис.1).

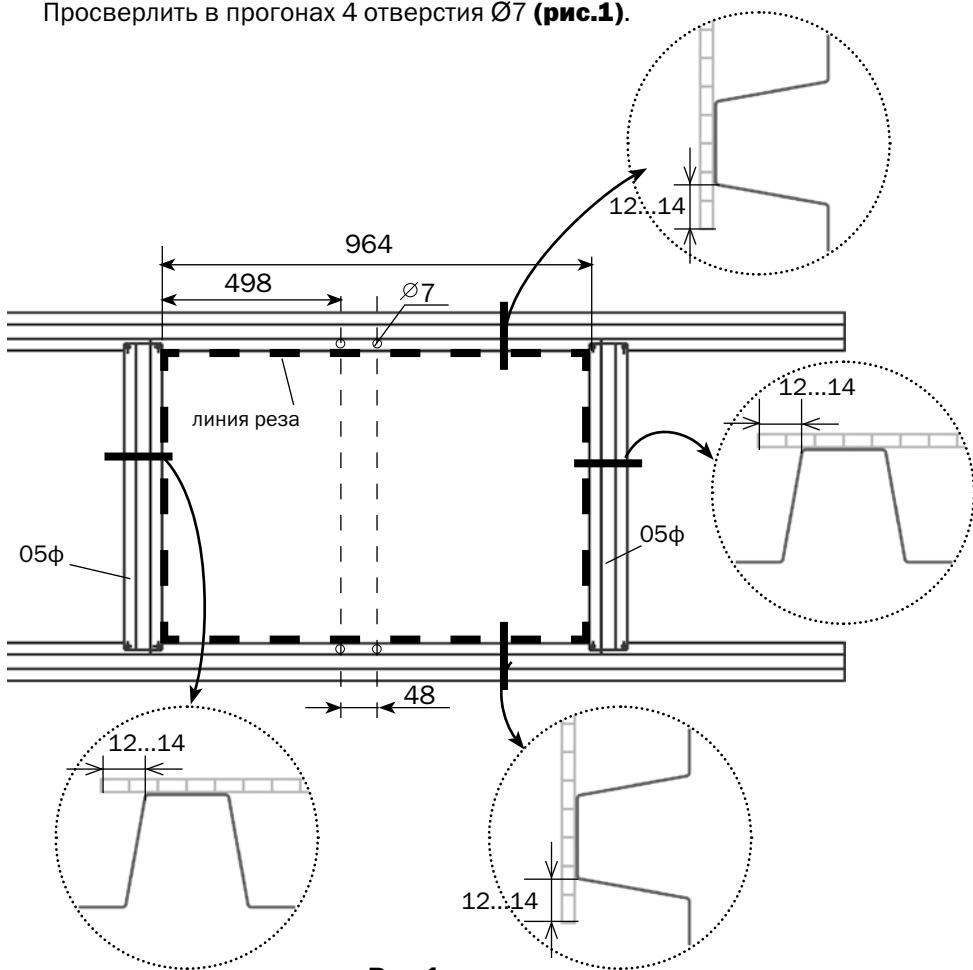


Рис.1
Вид снаружи

Установить на них правый и левый кронштейны (рис.2), соблюдая их положение по отверстиям.

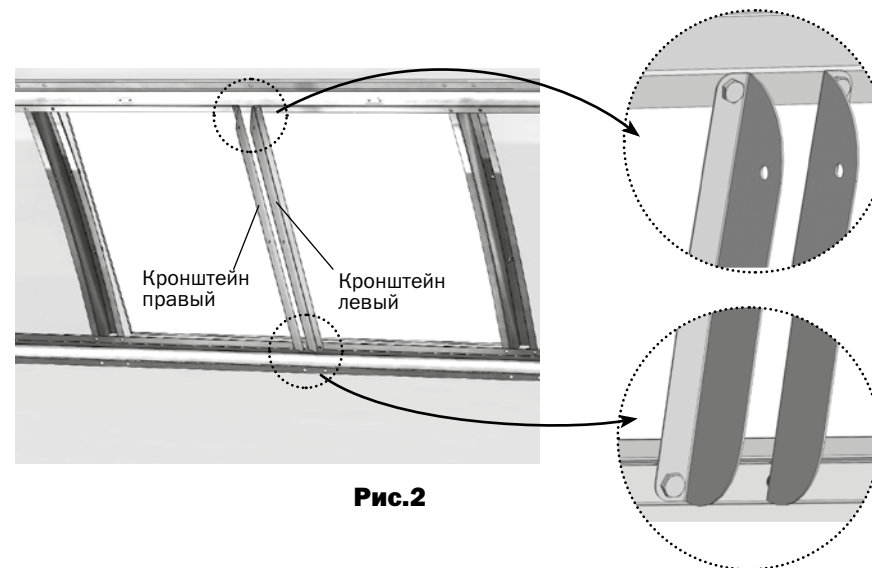


Рис.2

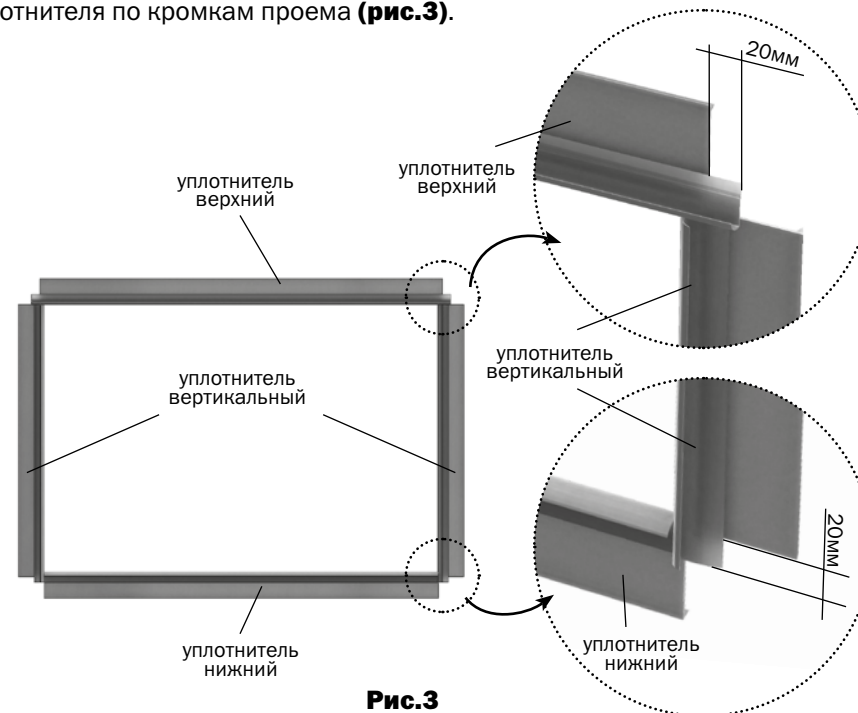
3. Подрезать оба края верхнего уплотнителя и нижние края вертикального уплотнителя по кромкам проема (рис.3).

Рис.3

4. Просверлить 5 отверстий $\varnothing 7$ по оси нижнего прогона и 6 отверстий на верхнем прогоне на расстоянии 7мм от края. Установить уплотнитель по краям поликарбоната. Закрепить края поликарбоната по контуру проема болтами M6x20 с шайбой 32x6 (**рис.4**) по направляющим и нижнему прогону, на верхний прогон установить карниз.

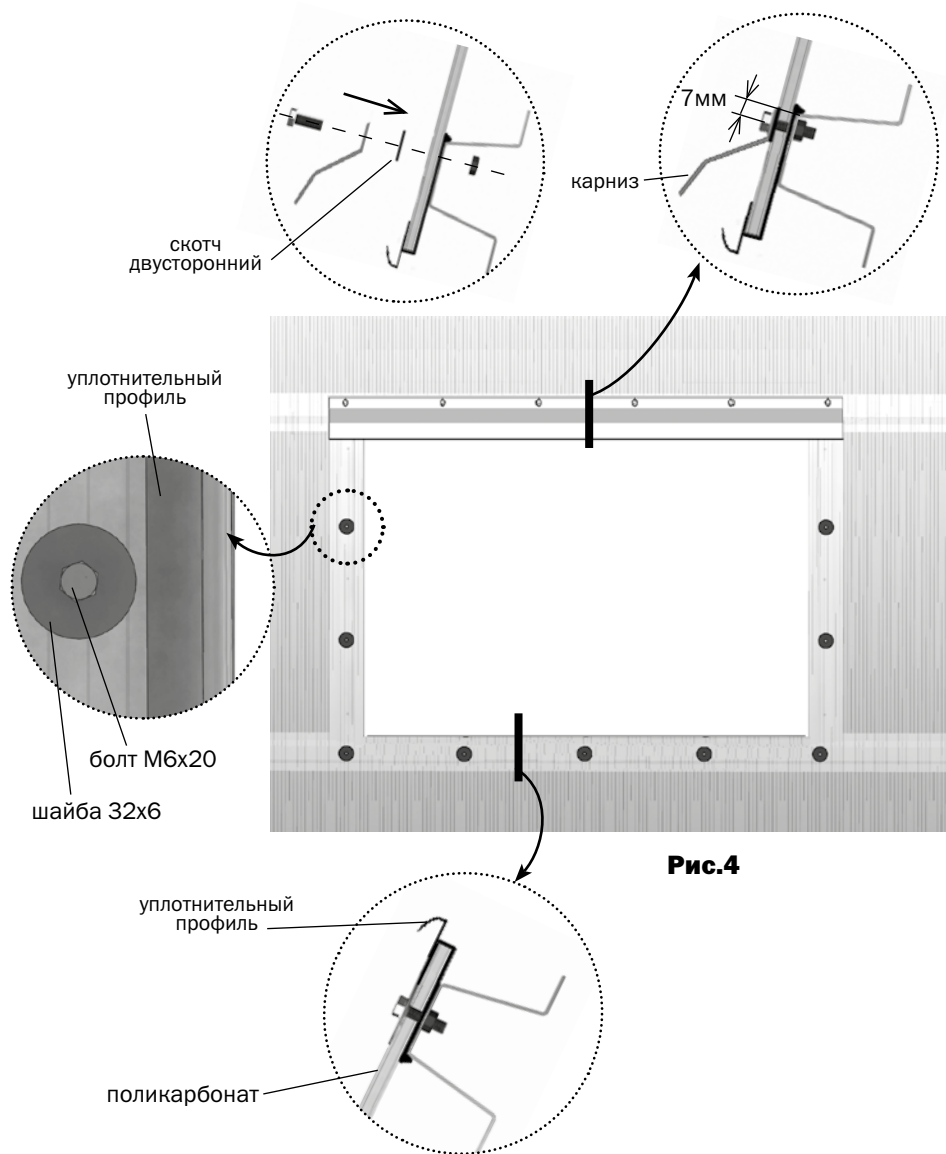


Рис.4

5. Собрать каркас форточкой из деталей **01ф, 02ф, 03ф, 04ф**. Установить на форточку петли с помощью винтов M5x10 и гаек M5.

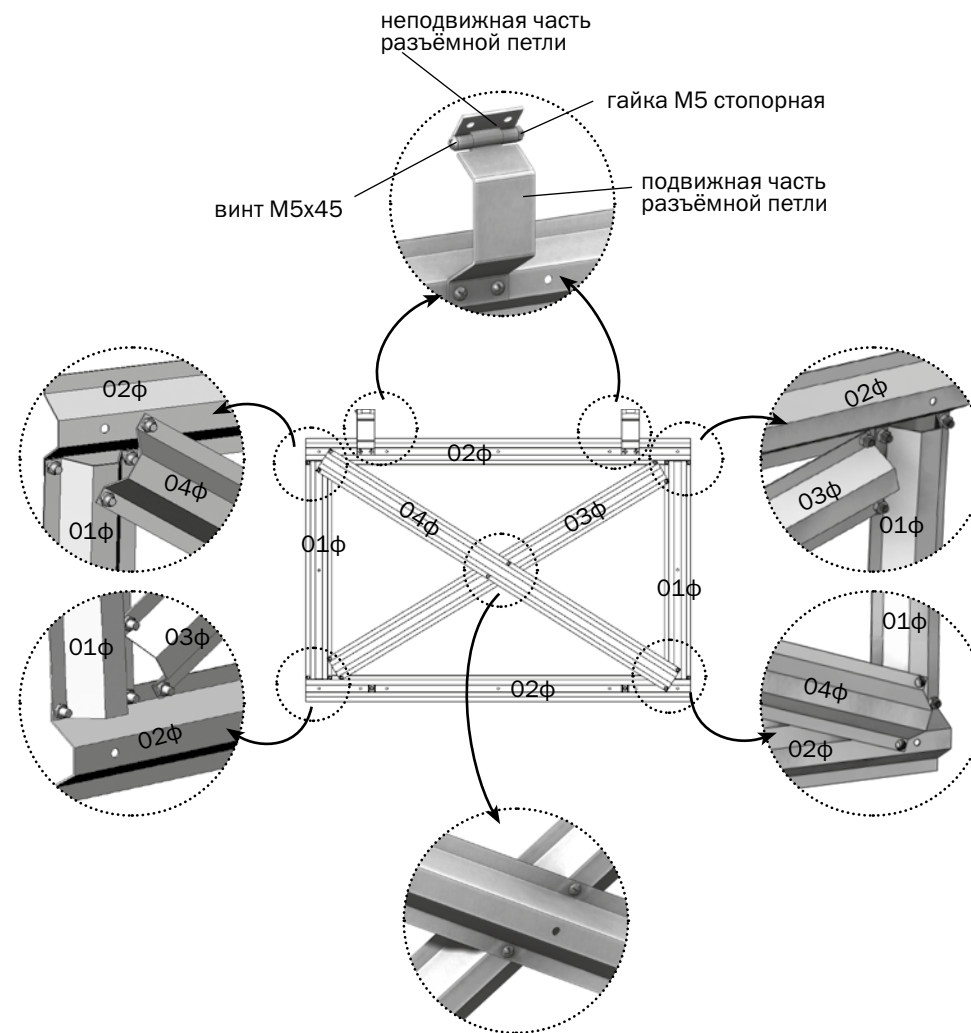


Рис.5

6. Кусок поликарбоната обклеить скотчем (закрывать соты) и прикрепить его к каркасу форточка с помощью шайб 32x5, винтов M5x35 и гаек M5 (**рис. 6**).

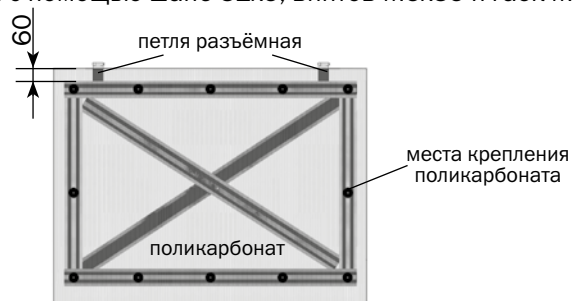


Рис.6



Не допускайте чрезмерной затяжки винтов крепления поликарбоната во избежание смятия поликарбоната и разрушения сот.

7. Приложить форточку к окну, разметить отверстия под петли и затем просверлить 4 отверстия на прогоне (**рис.7**).

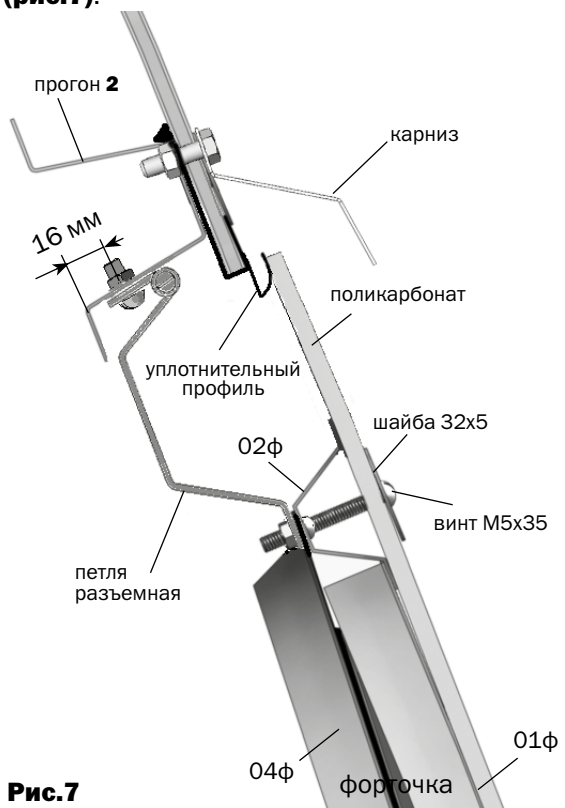


Рис.7



Предприятие-изготовитель:
ООО «Воля», г. Дубна Московской области.
тел/факс: (495) 598-5-999
www.perchina.ru www.domflora.ru
e-mail: info@perchina.ru

Данное руководство не может быть воспроизведено в любой форме целиком или частично без письменного разрешения компании «Воля»

RU