

Система менеджмента качества (СМК)  
ООО «Воля» сертифицирована  
на соответствие  
требованиям  
стандарта  
ISO 9001:2008



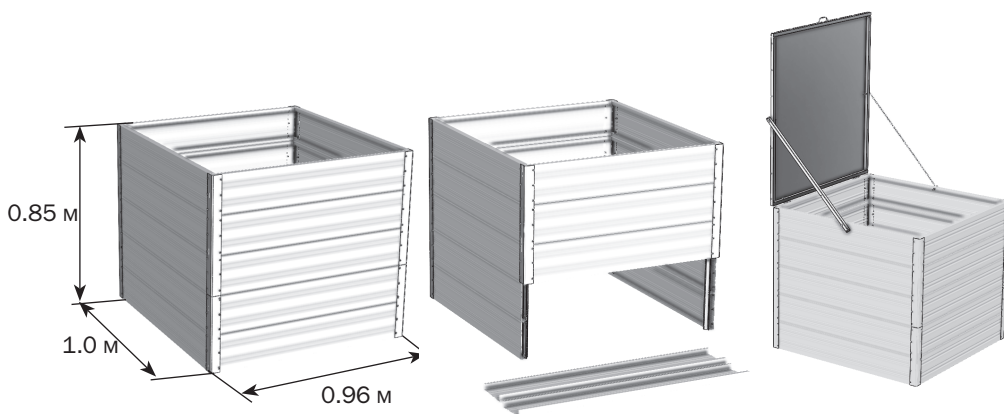
Сертифицировано  
Русским Регистром



КОМПАНИЯ  
**ВОЛЯ**  
ПРОИЗВОДСТВО ТЕПЛИЦ

садовый компостер

# ОБЖОРА



**Технический паспорт**

стр.2-3

**Инструкция по сборке**

стр.4-12



**Сборку и эксплуатацию компостера следует осуществлять строго в соответствии с инструкцией и правилами эксплуатации, изложенными в техническом паспорте. Технический паспорт обязательно сохранить.**

### Описание

Садовый компостер предназначен для переработки пищевых и растительных отходов в компост. Компостер изготовлен из оцинкованной стали.

Крышка для компостера приобретается отдельно. Фиксатор обеспечивает удержание крышки в открытом состоянии в двух положениях - 60 и 90 градусов.

### Правила эксплуатации

Компостер предназначен для круглогодичной эксплуатации.

Компостер устанавливается на ровной поверхности.

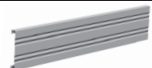


### Гарантийные обязательства




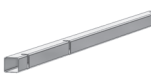











Срок предъявления претензий - 12 месяцев со дня покупки.

Гарантийные обязательства не распространяются на случаи:

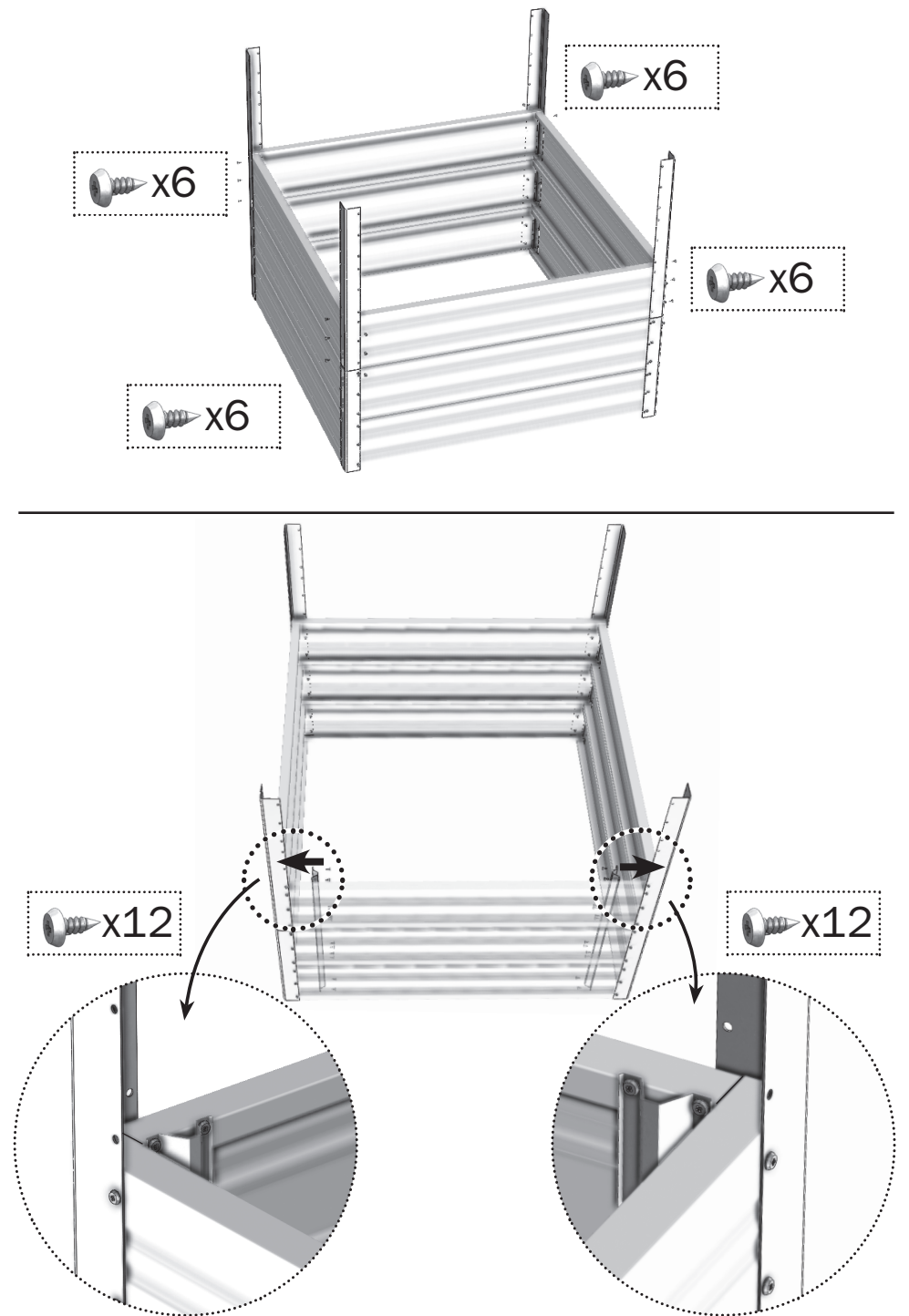
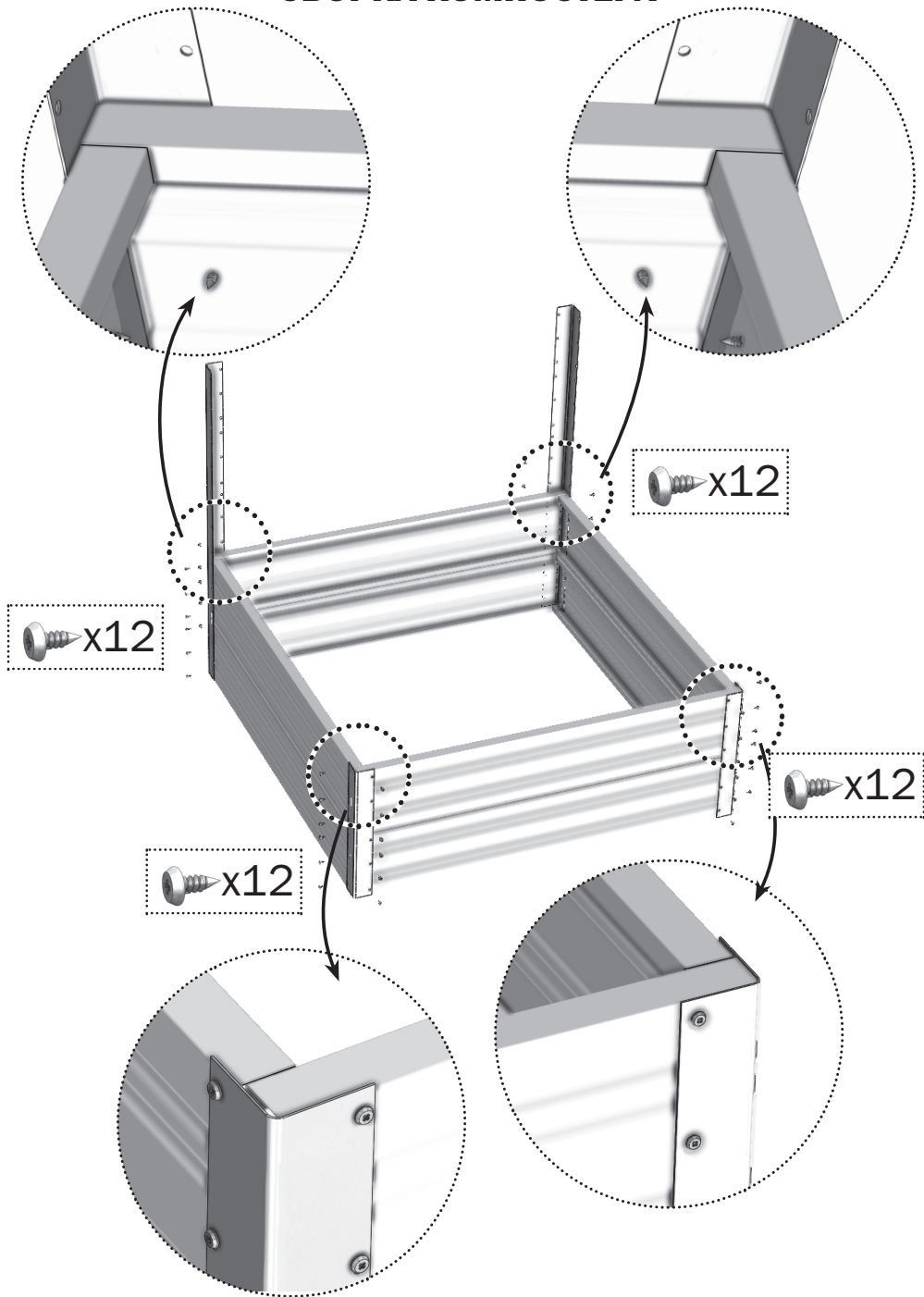
1. Установка конструкции с нарушением требований инструкции.
2. Нарушение правил эксплуатации.
3. Использование конструкции не по назначению.
4. Наводнения, ураганы, другие стихийные бедствия.

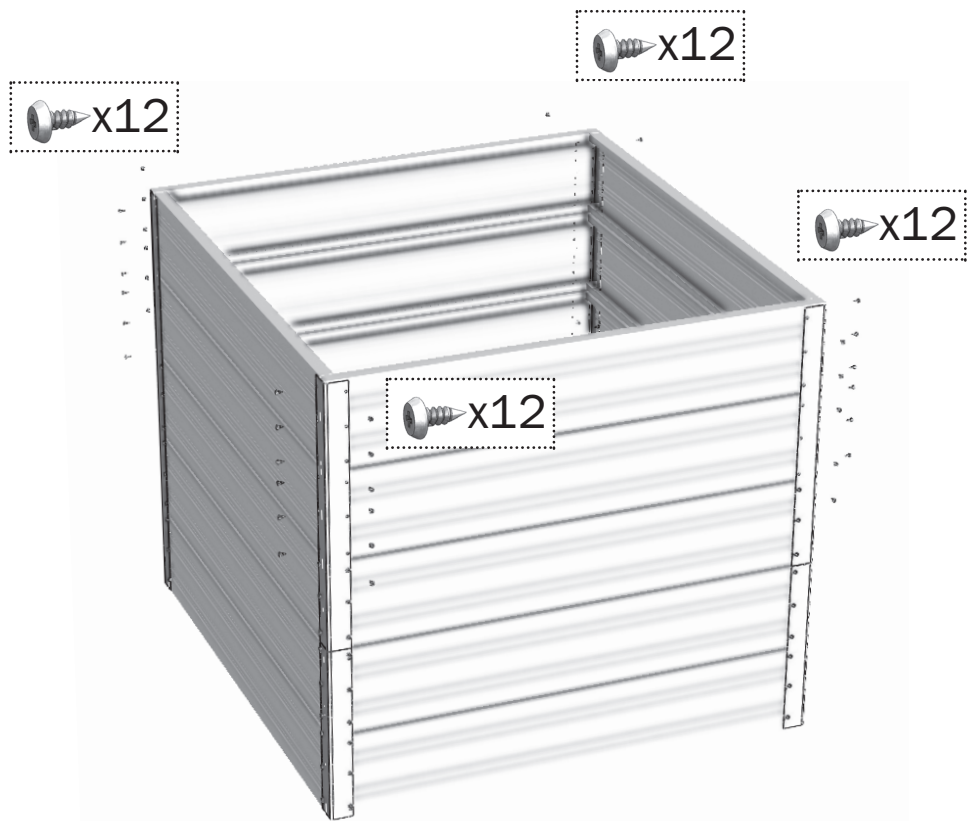
Дата изготовления:

КОМПЛЕКТАЦИЯ КОМПОСТЕР			
№	наименование	длина, м	количество, шт.
<b>1 пакет</b>			<b>2</b>
1	Доска гофрированная 	0.95	10
<b>2 пакет</b>			<b>1</b>
2	Накладка 	0.85	2
3	Накладка верхняя 	0.51	2
4	Накладка нижняя 	0.34	2
5	Стяжка досок 	0.52	2
6	Саморез 3.5x9.5 		144

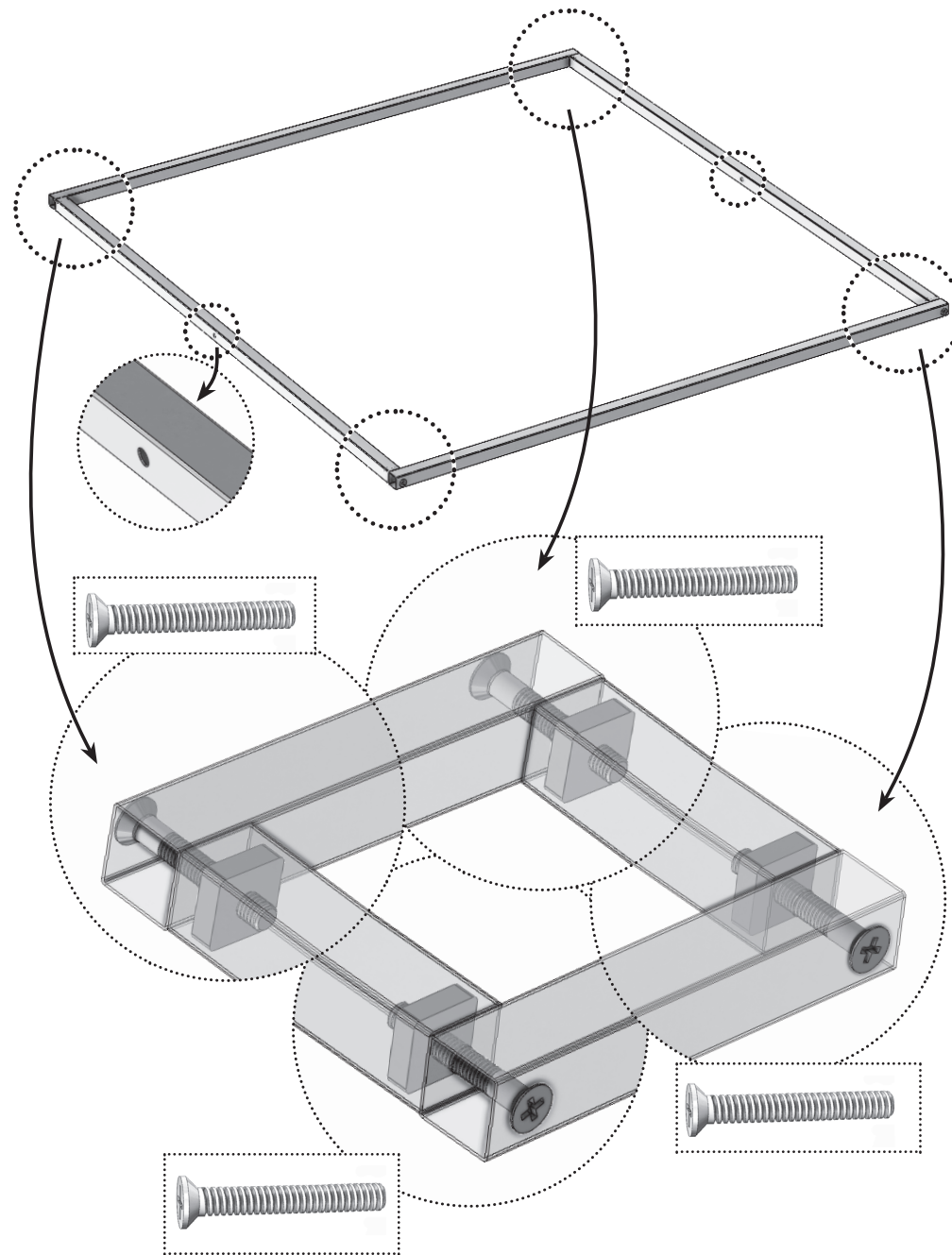
КОМПЛЕКТАЦИЯ КРЫШКА КОМПОСТЕРА (ДОПОЛНИТЕЛЬНАЯ ОПЦИЯ)			
№	наименование	длина, м	количество, шт.
<b>1 пакет</b>			<b>1</b>
1	Лист крышки 	0.95 x 1	1
<b>2 пакет</b>			<b>1</b>
2	Стяжка 	0.95	2
3	Стяжка с гайками 	0.96	2
4	Фиксатор 	0.78	1
<b>3 пакет</b>			<b>1</b>
5	Цепь 	0.74	1
6	Ручка 		1
7	Заглушка 		2
8	Петля накладная 		2
9	Саморез 3.5x9.5 со сверлом 		28
10	Болт М6х60 		4
11	Винт М4х10 		6
12	Винт М4х30 		8
13	Винт М6х45 		4
14	Гайка М4 		14
15	Гайка стопорная М6 		8

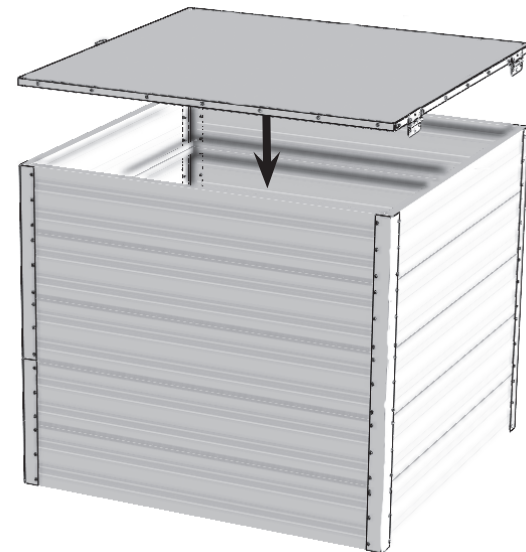
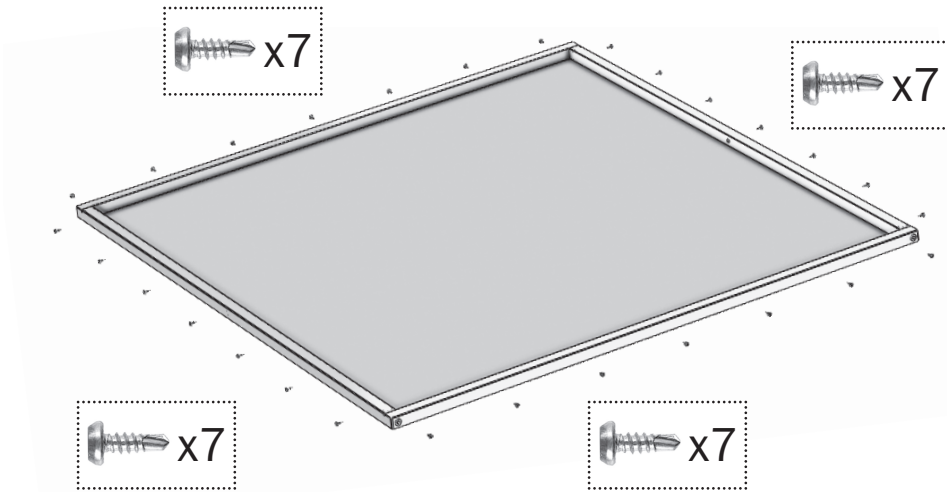
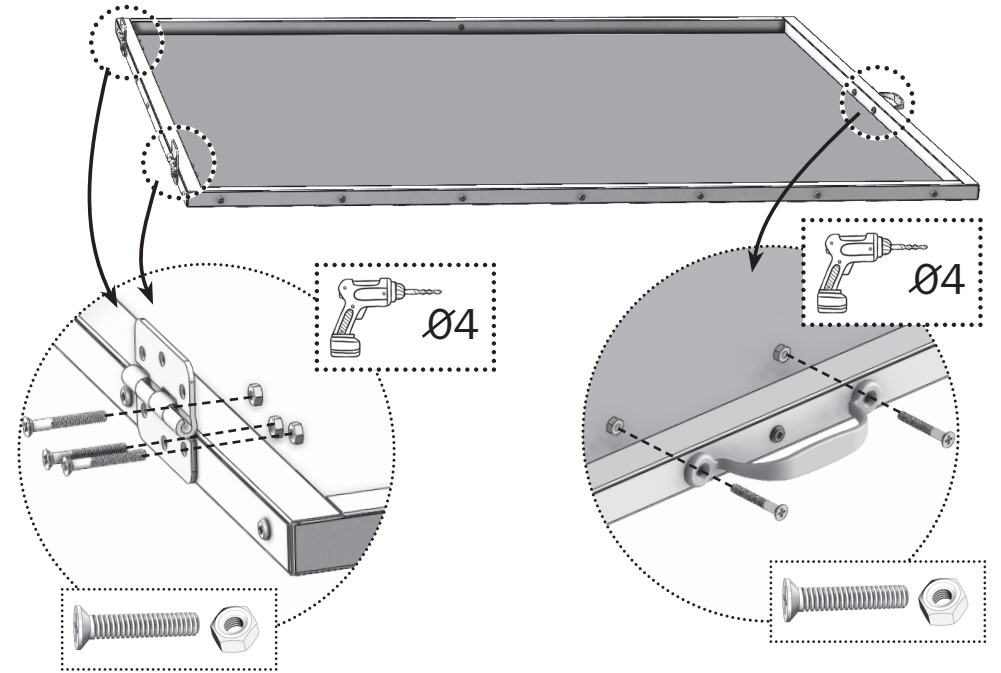
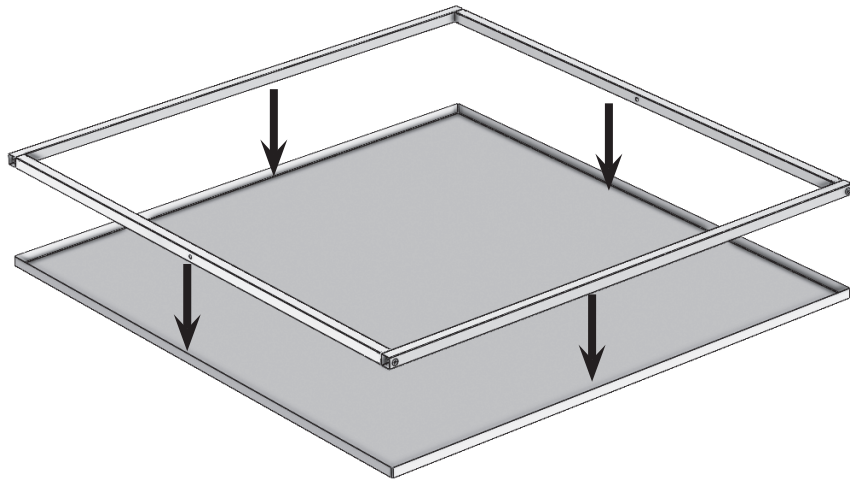
# СБОРКА КОМПОСТЕРА

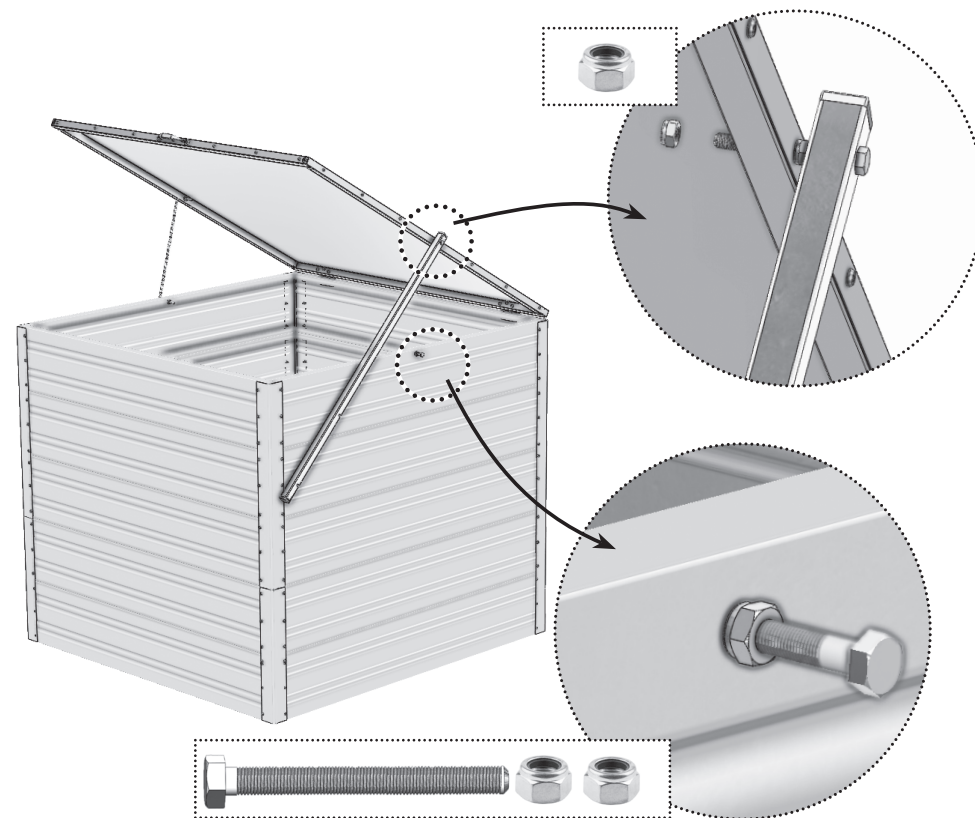
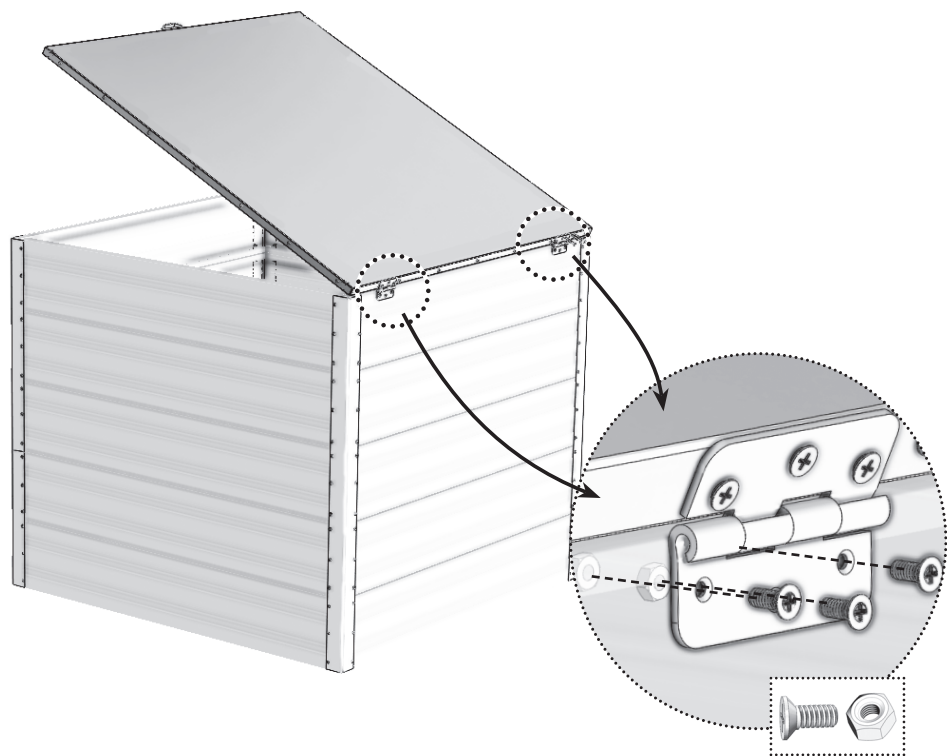
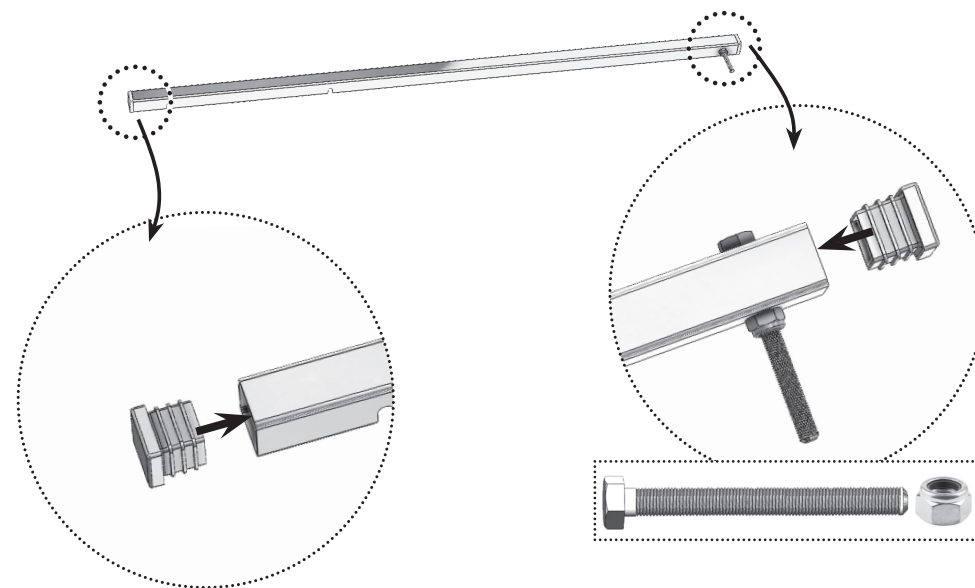
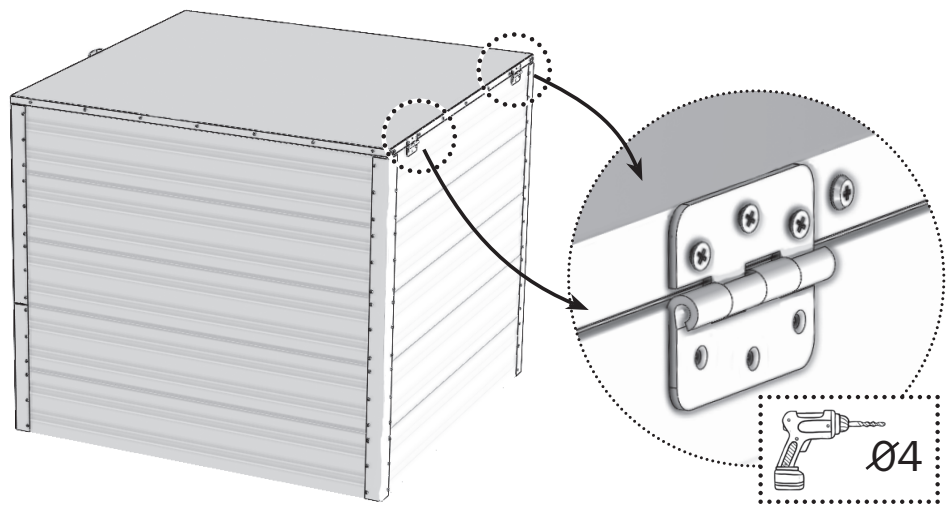


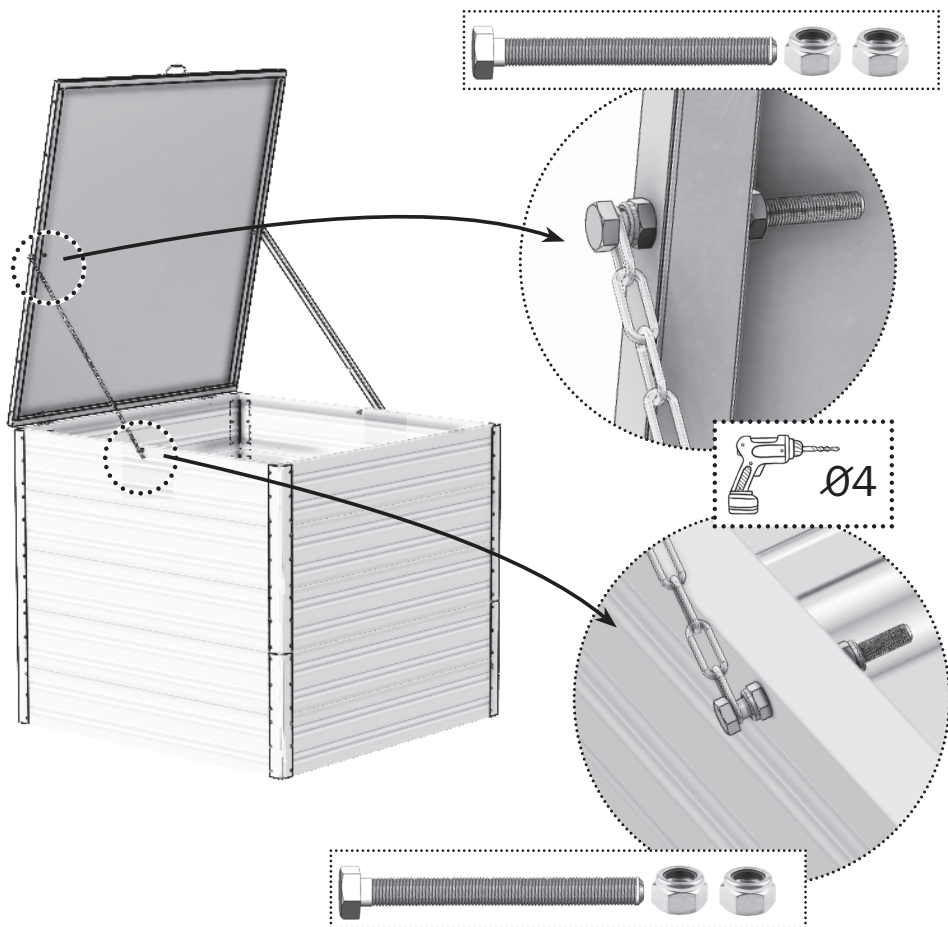


## СБОРКА КРЫШКИ КОМПОСТЕРА









Данное руководство не может быть воспроизведено в любой форме целиком или частично без письменного разрешения компании «Воля»